

300W结构光激光器

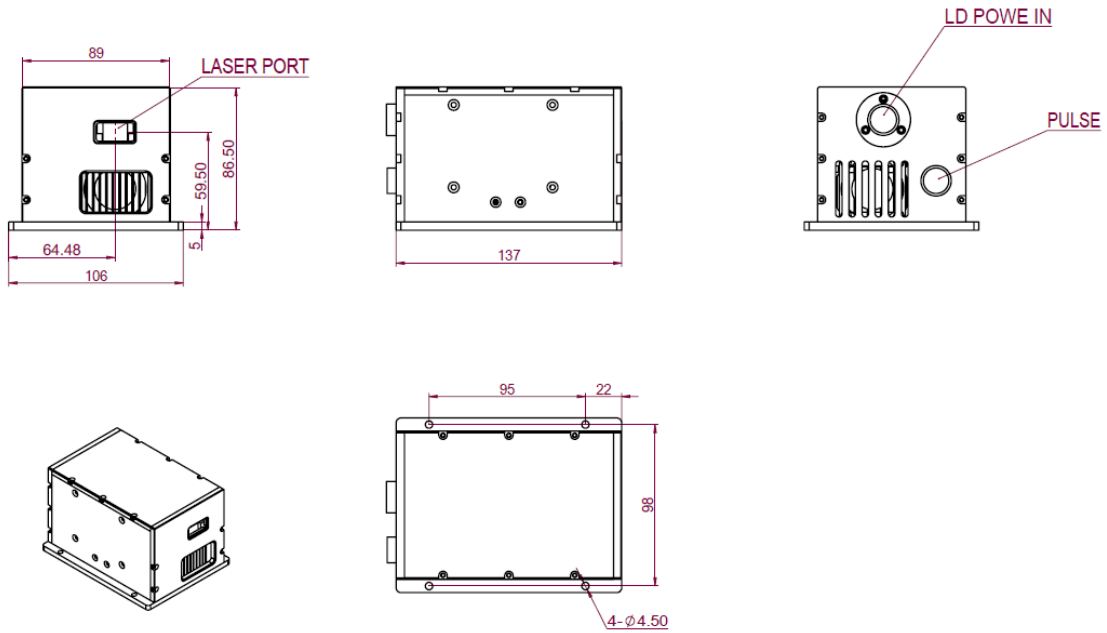


LG-808-P300-D35-1.5-1.0-DC24-Air

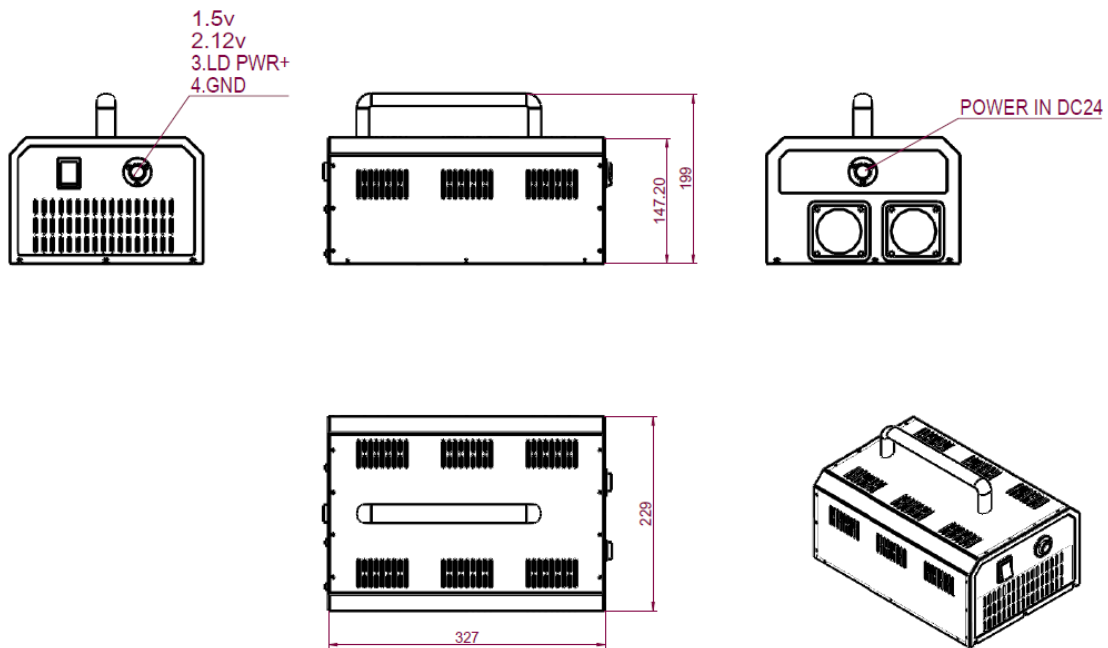
技术指标

光学参数	
输出峰值功率, W	300, 脉冲
波长, nm	808
波长变化范围, nm	±10
扇角, degree	35°
线宽, mm	1.0@1.5m
电参数	
工作电压, V	DC24
脉冲重复频率, Hz	1~100
峰值功耗, W	≤700
脉宽, us	自适应
占空比, %	≤0.5
最小脉宽, us	5
上升沿, us	<3
下降沿, us	<2
激光开关控制模式	TTL (高电平开)
两芯航插 (激光器)	
1 (红)	TTL+
2 (黑)	TTL-
两芯航插 (电源盒)	
1 (红)	DC 24V
2 (黑)	GND
其他参数	
工作温度, °C	-10~50
储存温度, °C	-60~70
环境湿度, %RH	≤80
激光器尺寸, mm	137*106*86.5
电源盒尺寸, mm	327*229*147.2

激光器尺寸(mm)



电源盒尺寸(mm)



注意事项:

- 运输、保存及安装过程中，应防止重压、剧烈震动、浸水等不正确的操作方法，否则会造成设备的损坏。
- 使用稳压电源，工作时避免波峰和浪涌。
- 激光器工作时，避免将眼睛或皮肤直接暴露在激光下。
- 应在额定电流、额定功率下使用。
- 激光系统工作时需保证良好的散热。