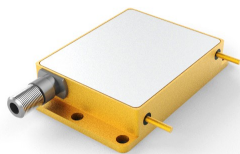


LM-808-C50-F400



主要特性:

- 低电流驱动
- 高效率传导散热
- 长寿命
- 控温热敏电阻
- 电绝缘外壳
- 400um可插拔光纤

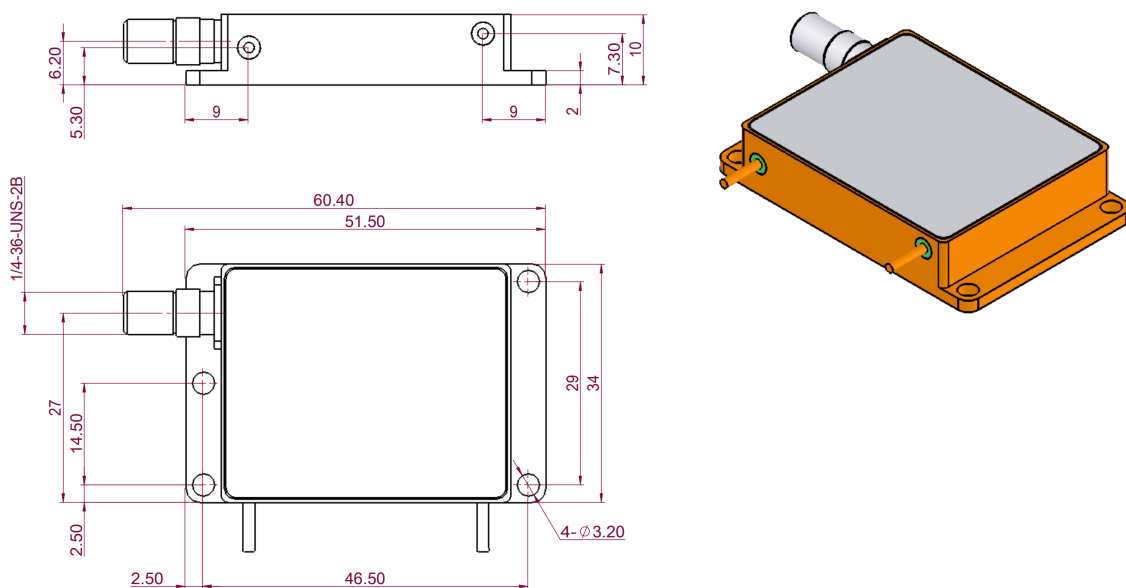
应用领域:

- 半导体激光器泵源
- 医疗
- 材料表面处理
- 照明

技术指标

光学参数	
输出功率, W	50
中心波长, nm	808
光谱宽度, nm	8
波长变化范围, nm	±3
波长温漂系数, nm/°C	0.3
光纤参数	
光纤芯径, um	400
包层直径, um	440
数值孔径, NA	0.22
光纤连接器	SMA905
弯曲半径, mm	≥160
电参数	
阈值电流, A	1.7
工作电流, A	12
工作电压, V	10
其他参数	
ESD, V	500
工作温度, °C	15~35 (泵浦模式)
储存温度, °C	-40~85
相对湿度, %	15-75
焊接温度, °C	≤260
焊接时间, S	<10

外形尺寸 (mm)



注意事项:

- 运输、储存、使用时必须采取防静电措施，运输储存过程中引脚之间需连接短路线保护。
- 使用前注意将光纤端面处理干净。
- 使用恒流电源，工作时避免波峰和浪涌。
- 激光器工作时，避免将眼睛或皮肤直接暴露在激光下。
- 应在额定电流、额定功率下使用。
- 激光器工作时需保证良好的散热。
- 光纤不可大角度的弯折，弯曲直径要大于300倍光纤直径。